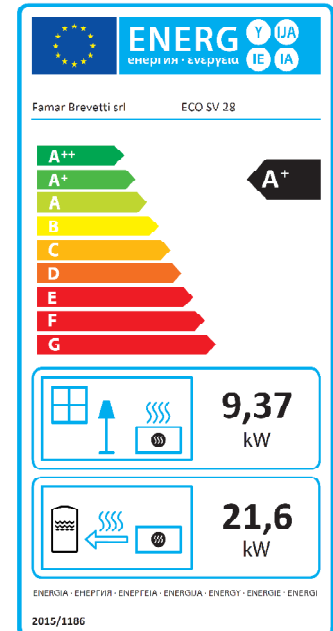
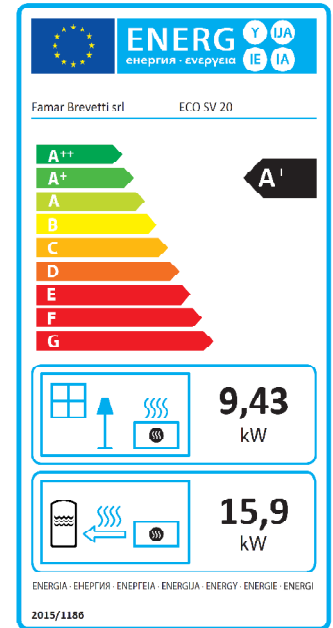


Scheda Tecnica ECO SV	 EN 13229:2006	
Ente Notificato	"ITEM CONSULT" LTD SOFIA 1220	
ECO SV	20	28
Rapporto Di Prova	CPR 242/25.03.2021	CPR 241/18.03.2021
N.Dop	N.012-FMR-2021/04/14	N.011-FMR-2021/04/02

Dati tecnici di funzionamento		20	28	
Peso netto		300	390	kg
Volume camera di combustione		~ 170	~ 200	l
Contenuto acqua		100	160	l
Produzione acqua calda sanitaria (con temperatura in caldaia a 70 °C)		380	530	l/h
Massima pressione idrica di esercizio ammessa		1,5	1,5	bar
		1,5 x 10 ⁵	1,5 x 10 ⁵	Pa
Dati di omologazione		20	28	
Potenza termica globale (al focolare)		28,07	34,83	kW
Potenza termica nominale		25,41	30,97	kW
Potenza resa all'ambiente		9,43	9,37	kW
Potenza resa all'acqua		15,98	21,60	kW
Consumo orario		6,60	7,90	kg/h
Rendimento	Alla potenza termica nominale	90,53	88,92	%
Emissione media CO	(13% O ₂)	598,75	637,50	mg/Nm ³
Emissione media NOx	(13% O ₂)	93,00	99,00	mg/Nm ³
Emissione media COT	(13% O ₂)	3,14	3,00	mg/Nm ³
Emissione PP	(13% O ₂)	9,40	16,72	mg/Nm ³
Tiraggio minimo del camino a potenza nominale		13,30	10,0	Pa
Tipo di combustibile		Legna stagionata		

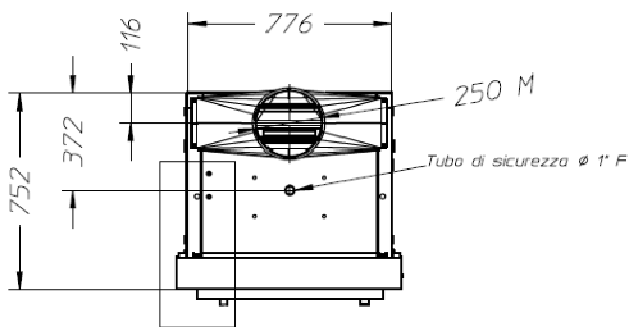
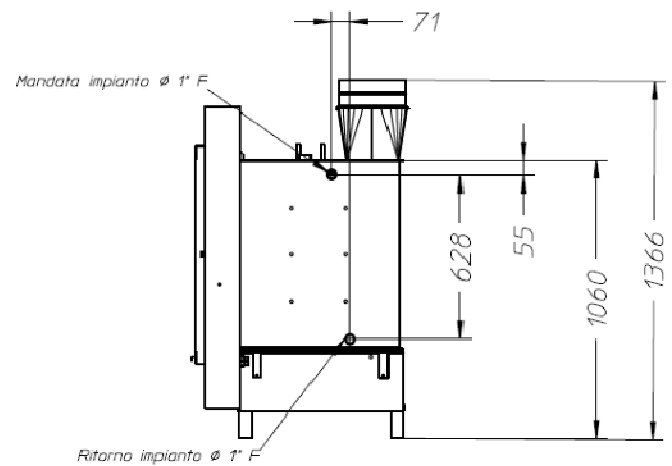
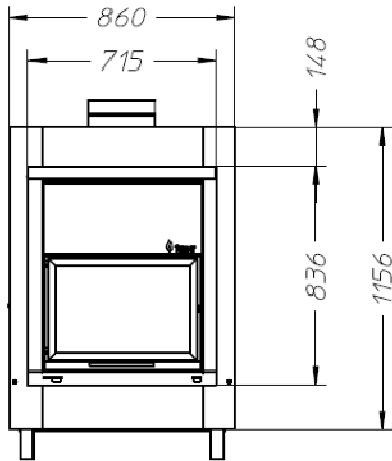


1) Leggere attentamente e seguire le istruzioni d'uso: usare solo combustibili raccomandati.

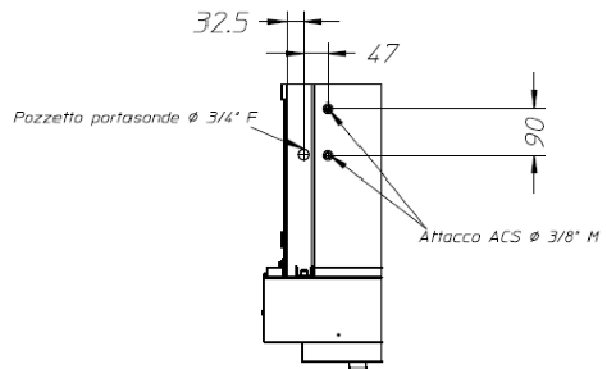
Condottoesulsione fumi		Ø 250	mm
Mandata impianto		Ø 1"	F
Ritorno impianto		Ø 1"	F
Acqua calda sanitaria (optional)	Ingresso	Ø 3/8"	M
	Uscita	Ø 3/8"	M

ECO SV 20 25,41kW

MISURE E DATI



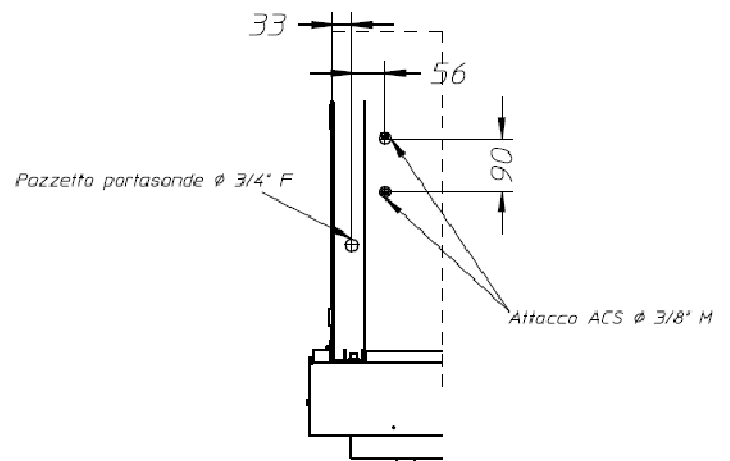
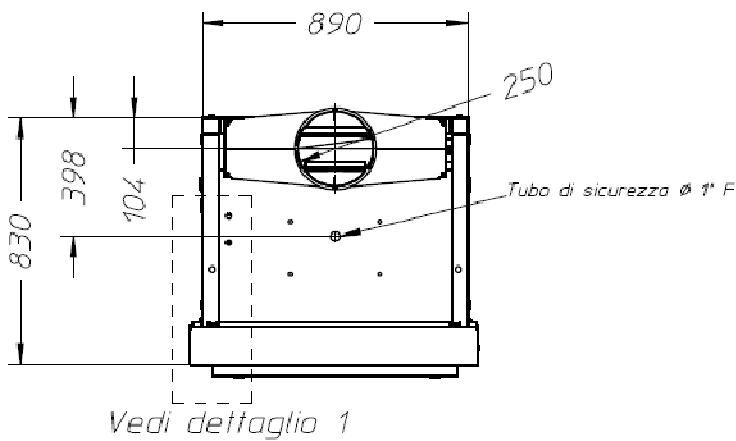
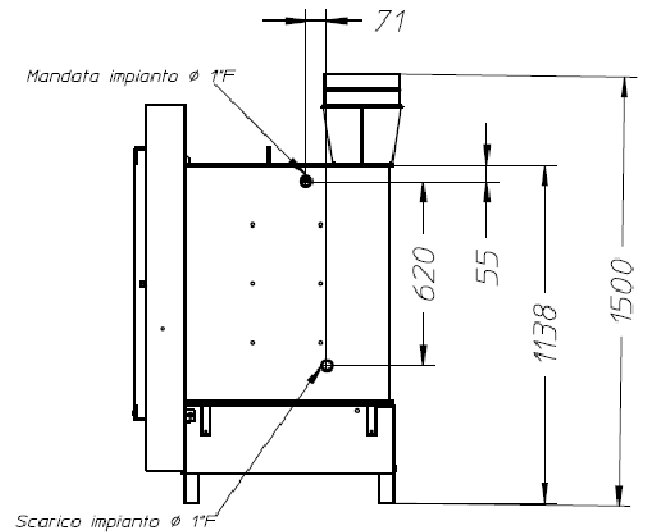
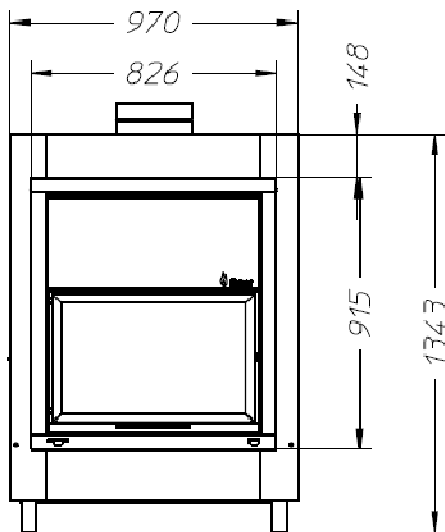
Vedi dettaglio 1



Dettaglio 1

ECO SV 28 25,41kW

MISURE E DATI



Dettaglio 1